

Teoretická informatika TIN - 2022/2023

2. Test (Varianta A) 18. 11. 2022

Čas na řešení: 110 minut

(max. zisk 15 bodů – 10 bodů níže odpovídá 1 bodu v hodnocení předmětu)

Jméno/přihlašovací jméno:

Hodnocení:

|  |  |  |  |  |
|--|--|--|--|--|
|  |  |  |  |  |
|--|--|--|--|--|

**Poznámka:** Pokud při vypracování zkoušky použijete jinou notaci a konvence, než byly zavedeny na přednáškách, je nutné takovou notaci popsat. Písemnou zkoušku zpracujte čitelně a úhledně.

---

Nechť  $G = (N, \Sigma, P, S)$  je bezkontextová gramatika, kde  $\Sigma = \{a, b, c\}$ .

**Příklad 1**  
**40 bodů**

- Definujte, kdy je gramatika *víceznačná* a uveďte příklad víceznačné gramatiky, která má 2 neterminály.
- Navrhněte a formálně запиšte algoritmus, který pro gramatiku  $G$  spočítá množinu

$$N_a = \{A \in N \mid A \Rightarrow_G^+ wa \wedge w \in \Sigma^*\}.$$

V algoritmu můžete využít množiny

- $N_t = \{A \in N \mid A \Rightarrow_G^+ w \wedge w \in \Sigma^*\}$
- $N_\epsilon = \{A \in N \mid A \Rightarrow_G^+ \epsilon\}$

- Ilustrujte použití algoritmu na příkladu gramatiky s pravidly

$$S \rightarrow XA \mid XB \quad A \rightarrow aX \quad B \rightarrow aY \quad X \rightarrow aX \mid b \quad Y \rightarrow bY \mid \epsilon.$$

TIN — 2. Test (Varianta A) 18. 11. 2022

**Čas: 110 minut**

---

**Příklad 2**  
**40 bodů**

- a) Zkonstruujte bezkontextovou gramatiku  $G$  pro jazyk

$$L = \{w_1 w w_1 w^R \mid w_1 \in \{a, b\} \wedge w \in \{c, d\}^* \wedge |w| \geq 2\},$$

kde  $w^R$  značí revers slova  $w$ .

- b) Dále pro gramatiku  $G$  sestrojte zásobníkový automat  $A$ , který modeluje *syntaktickou analýzu shora dolů*. Přechodovou funkci automatu  $A$  popište ve shodě s definicí zásobníkového automatu (tj. nikoliv diagramem).
- c) Demonstrujte akceptující výpočet automatu  $A$  na slově  $w = acdadc$ .

TIN — 2. Test (Varianta A) 18. 11. 2022

**Čas: 110 minut**

---

Uvažme abecedu  $\Sigma = \{a, b, c\}$ . Necht'  $\mathcal{L}_2$  značí třídu všech bezkontextových jazyků,  $\mathcal{L}_{DZA}$  značí třídu všech deterministických bezkontextových jazyků a  $\mathcal{L}_3$  značí třídu všech regulárních jazyků. Rozhodněte a dokažte, zda platí následující tvrzení:

**Příklad 3**  
**30 bodů**

- a)  $(L_1 \setminus L_2) \notin \mathcal{L}_3 \implies L_1 \notin \mathcal{L}_3 \vee L_2 \notin \mathcal{L}_3$ ,
- b)  $L_1 \in \mathcal{L}_2 \wedge L_2 \in \mathcal{L}_{DZA} \implies L_1 \diamond L_2 \in \mathcal{L}_2$ , kde  $L_1 \diamond L_2 = \{uv \mid u \in L_1 \wedge v \notin L_2\}$ ,
- c)  $L_1 \notin \mathcal{L}_3 \wedge L_2 \notin \mathcal{L}_3 \implies (L_1 \setminus L_2) \notin (\mathcal{L}_2 \setminus \mathcal{L}_3)$ .

*Poznámka: Pokud v důkaze použijete jazyk (či jeho analogii) o kterém se na přednášce či cvičení ukázalo, do jaké třídy Chomského hierarchie patří či nepatří, nemusíte tuto skutečnost dokazovat. Rovněž můžete použít uzávěrové vlastnosti probírané na přednáškách bez nutnosti uvádět jejich důkaz.*

TIN — 2. Test (Varianta A) 18. 11. 2022

**Čas: 110 minut**

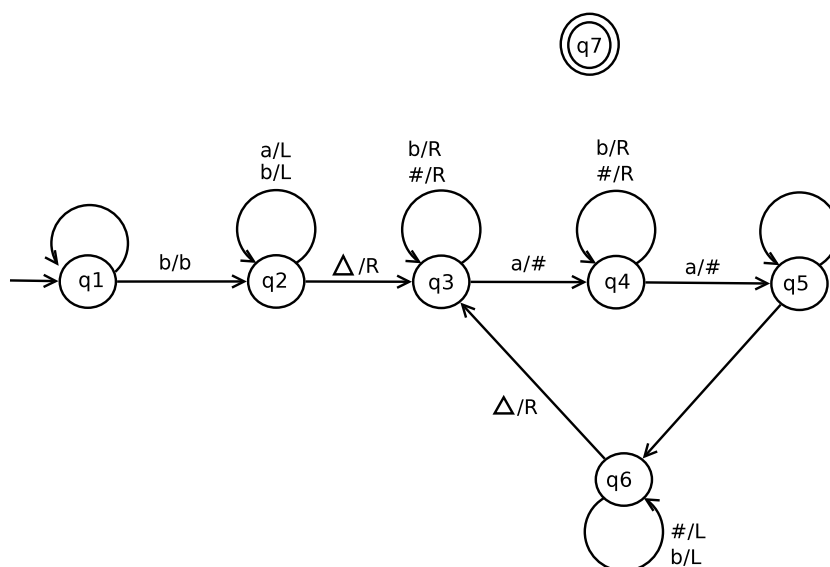
- a) Necht'  $\Sigma = \{a, b\}$ . Do níže uvedeného diagramu doplňte 1 nový přechod (hranu i její označení) a doplňte označení k neoznačeným přechodům tak, aby vznikl *deterministický* Turingův stroj  $T$ , který přijímá jazyk

**Příklad 4**  
**40 bodů**

$$L_1 = \{w \in \{a, b\}^* \mid \#_a(w) \bmod 3 = 1 \wedge \#_b(w) > 0\},$$

kde  $\#_x(w)$  značí počet symbolů  $x \in \{a, b\}$  v řetězci  $w \in \{a, b\}^*$  a mod značí operaci modulo.

*Poznámka: V rámci řešení je dovoleno použít „vícenásobné“ přechody, jako již jsou uvedeny např. u stavu  $q_3$ , které se počítají jako jeden přechod.*



- b) Uveďte posloupnost konfigurací, která demonstruje, jak stroj  $T$  akceptuje slovo  $w = ab$ .
- c) Dokažte, že jazyk  $L_2$  je rekurzivně vyčíslitelný.

$$L_2 = \{\langle M_1 \rangle \# \langle M_2 \rangle \mid \exists w \in \Sigma^* : w \in L(M_1) \wedge w \notin L(M_2)\},$$

kde  $\langle M_1 \rangle$  značí kód Turingova stroje  $M_1$  a  $\langle M_2 \rangle$  značí kód **lineárně ohraničeného Turingova stroje**  $M_2$ .

*Poznámka: V důkazu stačí uvést slovní popis fungování Turingova stroje (deterministického či nedeterministického, dle libosti s více páskami), který akceptuje jazyk  $L_2$ .*

TIN — 2. Test (Varianta A) 18. 11. 2022

**Čas: 110 minut**

---